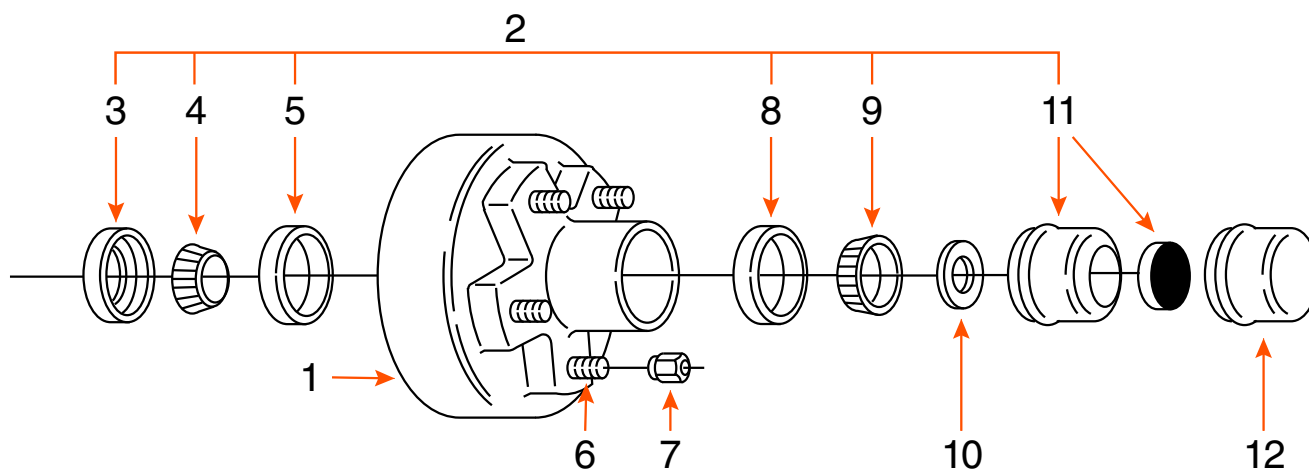


TAMBOUR 5 GOUJONS ASSEMBLÉ ET GRAISSÉ (COMPLÉT) EN BOÎTE 5 STUDS DRUM ASSEMBLED AND GREASED (KIT) IN BOX



TYPE	CAPACITÉ CAPACITY	BOLT CIRCLE	ROUE WHEEL	MARQUE BRAND
GRAISSE / GREASE	3,5K	5 SUR 4,5" / 5 ON 4,5"	13" - 15"	

COMPOSANTE COMPONENT	DESCRIPTION	PRODUIT PRODUCT
1	TAMBOUR 10" X 2 ¹ / ₄ " DRUM	DEX10 1IGASS
2	ENSEMBLE DE ROULEMENT / BEARING KIT	ROUL10X
3	JOINT D'ÉTANCHÉITÉ / SEAL	2546F
4	ROULEMENT INTÉRIEUR 1 ³ / ₈ " INNER BEARING CONE	68149
5	CAGE INTÉRIEURE / INNER BEARING CUP	68111
6	GOUJON 1/2" STUD	3110
7	ÉCROU DE ROUE / WHEEL NUT	60132
8	CAGE EXTÉRIEURE / OUTER BEARING CUP	44610
9	ROULEMENT EXTÉRIEUR 1 ¹ / ₁₆ " OUTER BEARING CONE	44649
10	RONDELLE MANDRIN / SPINDLE WASHER	6052
11	BOUCHON «E-Z LUBE» CAP	1446
12	BOUCHON / CAP	1445*

* ITEM VENDU SÉPARÉMENT / ITEM SOLD SEPARATELY